



Технический паспорт товара (ru)

Кафельные печи ТУР: 326

BRITANIA LP I.



Технические данные

326BCA

Мощность

| | |
|-------------------------------------|---------|
| Номинальная мощность (кВ) | 7 |
| Регулируемая тепловая мощность (кВ) | 3,5 - 9 |

Габариты

| | |
|--|-----------------------|
| Высота (1) x Ширина (2) x Глубина (3) (мм) | 1200 x 727 x 504 |
| Внутренние размеры камина (ш x в x г) / Максимальная длина дров (мм) | 375 x 345 x 275 / 340 |

Вес в зависимости от облицовки

| | |
|--------------|-----|
| кафель (кг.) | 194 |
|--------------|-----|

Воздух

| | |
|---|------------------|
| Центральная подача воздуха (7) / Диаметр (мм) / Патрубок - часть печи | да / Ø 100 / нет |
| Управление вторичным воздухом | да |
| Управление первичным воздухом | нет |
| Третичный воздух | да |
| Автоматическая регулировка подачи воздуха | нет |
| Расстояние оси центрального впуска воздуха к самой задней части продукта (8.1) (мм) | 181 |

Параметры

| | |
|--|-------------|
| Топливо: древесина / древесные брикеты [Д / ДБ] | |
| Расход допустимого топлива при номинальной мощности (кг./час) [Д / ДБ] | 2,1 / 2,1 |
| Отопляемое помещение (м ³) | 70 - 180 |
| Энергетическая эффективность (%) [Д / ДБ] | 81,3 / 81,3 |
| Минимальная тяга в дымовой трубе (Па) | 12 |
| Температура дымовых газов (°C) [Д / ДБ] | 237 / 237 |
| Весовой поток продуктов сгорания (г/с) [Д / ДБ] | 6,9 / 6,9 |
| Концентрация CO при 13 % O ₂ (мг/Нм ³) [Д / ДБ] | 1174 / 1174 |
| Концентрация NOX при 13 % O ₂ (мг/Нм ³) [Д / ДБ] | 92 / 92 |
| Концентрация OGC при 13 % O ₂ (мг/Нм ³) [Д / ДБ] | 71 / 71 |
| Концентрация пыли при 13 % O ₂ (мг/Нм ³) [Д / ДБ] | 36 / 36 |
| Множественное запираание дверцы | нет |

Дымовой канал

| | |
|---|------------------|
| Подключение дымового канала (4) | верхний / задний |
| Диаметр дымового канала (мм) | Ø 150 |
| Высота оси заднего дымового канала от пола (5) (мм) | 800 |
| Расстояние от оси верхнего дымового канала до задней части изделия (6) (мм) | 217 |

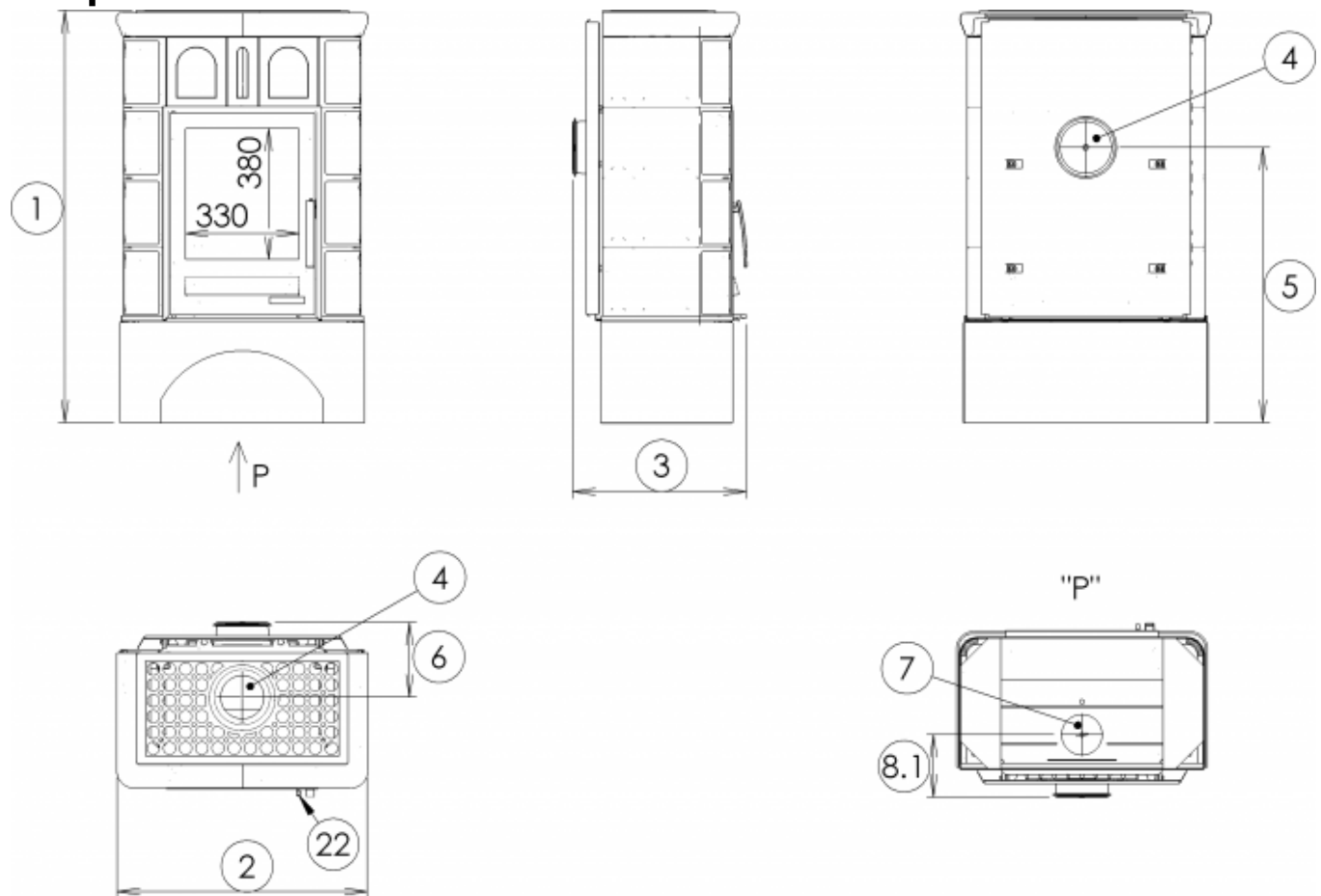
Испытания

| | |
|--|------------------|
| 201/2012 Sb. | да |
| EN 13240:2001/A2:2004/AC:2007-8 | да |
| BvG §15a | да |
| I. BImSchV Stufe 2 | да |
| EKODESIGN / Сезонная энергетическая эффективность отопления (%) [Д / ДБ] | да / 71,3 / 71,3 |

Расстояние от горючих материалов

| | |
|------------------------------|-----------------|
| Сбоку / Сзади / Спереди (мм) | 200 / 200 / 800 |
|------------------------------|-----------------|

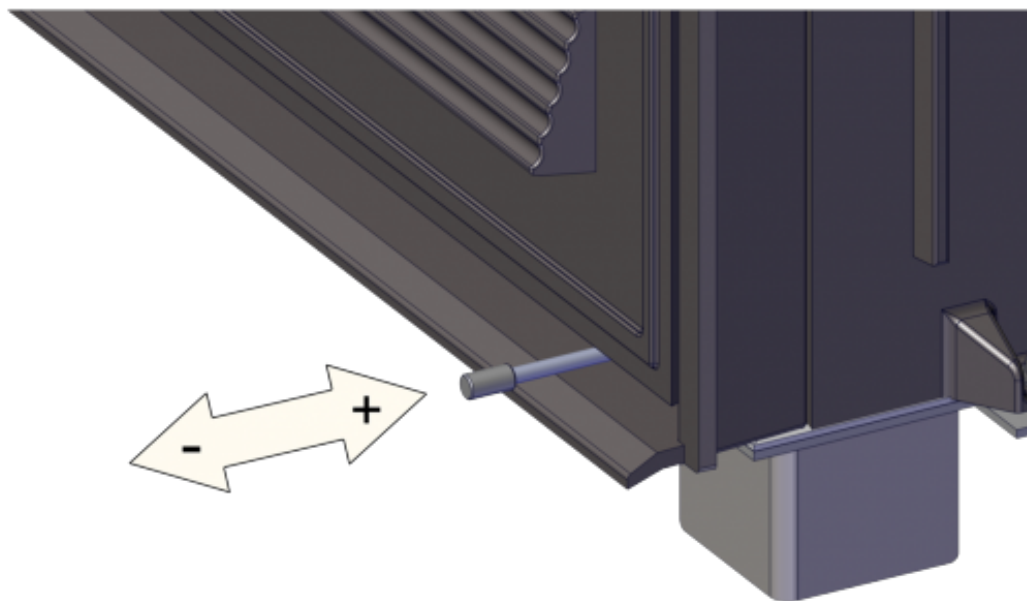
Размерный эскиз



Доплнительная информация

| | | |
|----|--|----------|
| 1 | высота | 1200 мм |
| 2 | ширина | 727 мм |
| 3 | глубина | 504 мм |
| 4 | дымовой канал | Ø 150 мм |
| 5 | высота оси заднего дымового канала от пола | 800 мм |
| 6 | расстояние от оси верхнего дымового канала до задней части изделия | 217 мм |
| 7 | центральная подача воздуха | Ø 100 мм |
| 8 | высота оси центральной подачи воздуха от пола | |
| 22 | управление интенсивностью процесса сгорания - задвинуто открыто | |

Обладание продукта



Отопление деревом и древесными брикетами

Регулируйте мощность только с помощью регулятора интенсивности горения.

Производитель: **ABX, spol. s r.o., Žitná 1091/3, 408 01 Rumburk, Česká republika**
tel.: 412 332 523, 412 333 614, fax: 412 333 521, e-mail: info@abx.cz, web: www.abx.cz

Состояние на: 07.2. 2023